

**КАРТОФЕЛЕКОПАТЕЛИ ВИБРАЦИОННЫЕ
ДЛЯ МОТОБЛОКОВ И ТРАКТОРОВ
СКАУТ PH-1, СКАУТ PH-2**



ИНСТРУКЦИЯ ПО ЭКСПЛУАТАЦИИ

СОДЕРЖАНИЕ

1. ТЕХНИЧЕСКОЕ ОПИСАНИЕ	4
НАЗНАЧЕНИЕ, ОБЛАСТЬ ПРИМЕНЕНИЯ	4
УСТРОЙСТВО И ПРИНЦИП РАБОТЫ ВИБРАЦИОННОГО КАРТОФЕЛЕКОПАТЕЛЯ	5
2. ЭКСПЛУАТАЦИЯ	6
УСТАНОВКА КАРТОФЕЛЕКОПАТЕЛЯ РН-1	6
УСТАНОВКА КАРТОФЕЛЕКОПАТЕЛЯ РН-2	6
СБОРКА КАРТОФЕЛЕКОПАТЕЛЯ	7
3. ПОРЯДОК РАБОТЫ С АГРЕГАТОМ	7
4. ТЕХОБСЛУЖИВАНИЕ	8
5. ХРАНЕНИЕ	8
6. ГАРАНТИЙНЫЕ ОБЯЗАТЕЛЬСТВА	8
7. СПЕЦИФИКАЦИЯ КОМПЛЕКТУЮЩИХ ВИБРАЦИОННОГО КАРТОФЕЛЕКОПАТЕЛЯ	9

РУКОВОДСТВО ПО ЭКСПЛУАТАЦИИ

1. ТЕХНИЧЕСКОЕ ОПИСАНИЕ

НАЗНАЧЕНИЕ, ОБЛАСТЬ ПРИМЕНЕНИЯ

Вибрационный картофелекопатель является прицепным оборудованием к мотоблокам и тракторам. Он предназначен для механизированного выкапывания клубней картофеля из земли и укладывания его на поверхность для дальнейшего ручного сбора. Картофелекопатель использует задний карданный (РН-1) или ременной (РН-2) вал отбора мощности, производя возвратно-поступательные движения грохота относительно подрезного ножа.

Агрегат работает на легких и средних грунтах при влажности не более 30%, засоренных камнями до 8-9 т/га, при твердости почвы до 20кг/см². Его производительность варьируется от 0,05 до 0,2 гектаров за час работы со скоростью движения 1-5 км/час.

Картофелекопатель целесообразно использовать для выкапывания картофеля, посаженного механизированным способом: при выкапывании картофеля, посаженного вручную, большая часть клубней может остаться в земле, так как не была соблюдена заданная глубина.

В связи с постоянной работой по совершенствованию агрегата в его конструкцию могут быть внесены изменения, не влияющие на технические характеристики и не нарушающие взаимозаменяемость составных частей, без отражения их в данном руководстве.

Технические характеристики картофелекопателей приведены в таблице 1.

ТЕХНИЧЕСКИЕ ДАННЫЕ

Табл. 1. Технические характеристики картофелекопателей СКАУТ РН-1, СКАУТ РН-2.

Название параметра и размера	Ед. изм.	РН-1	РН-2
Ширина	мм	875	630
Длина	мм	1190	730
Высота	мм	815	730
Вес	кг	95	42
Ширина ножа	мм	500	400
Максимальная рабочая глубина	мм	200	200
Рабочая скорость	км/час	1-5	1-3
Колея колес	мм	630	570
Требуемая мощность трактора	л.с.	20	10

УСТРОЙСТВО И ПРИНЦИП РАБОТЫ ВИБРАЦИОННОГО КАРТОФЕЛЕКОПАТЕЛЯ

Картофелекопатель поставляется потребителю в разобранном виде, если иное не было оговорено в условиях поставки.

Картофелекопатель вибрационный состоит из сварной рамы (поз. 1), на которой крепятся нож (поз. 1) и грохот (поз. 2). В верхней части рамы расположен корпус, в котором установлен приводной вал с подшипниками. Вал соединен через эксцентрик с грохотом и ножом. Сзади рамы установлены два опорных колеса (поз. 4).

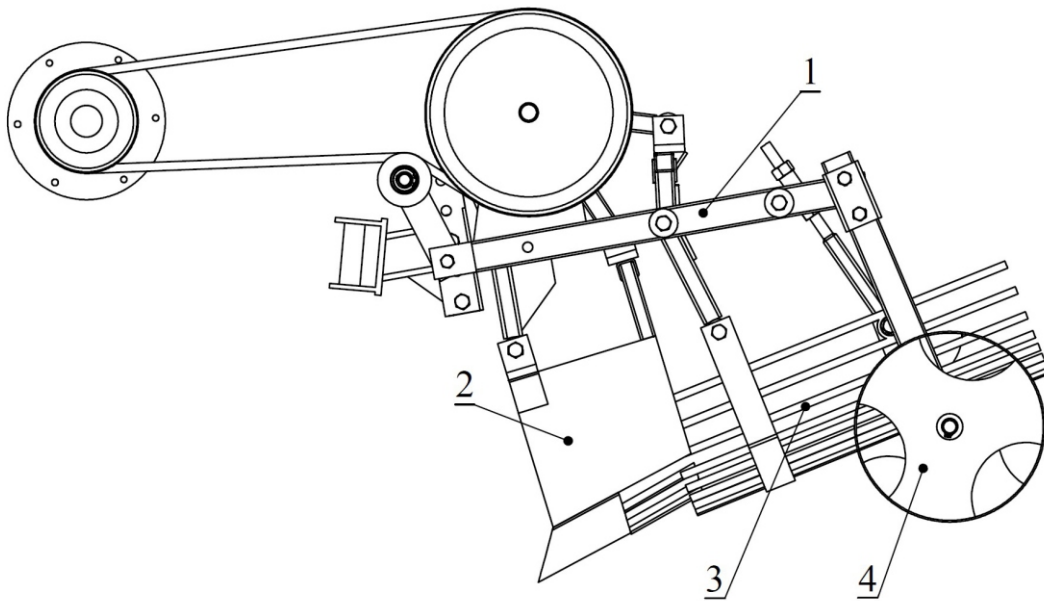


Рис. 1. Картофелекопатель вибрационный РН-1: общее устройство.

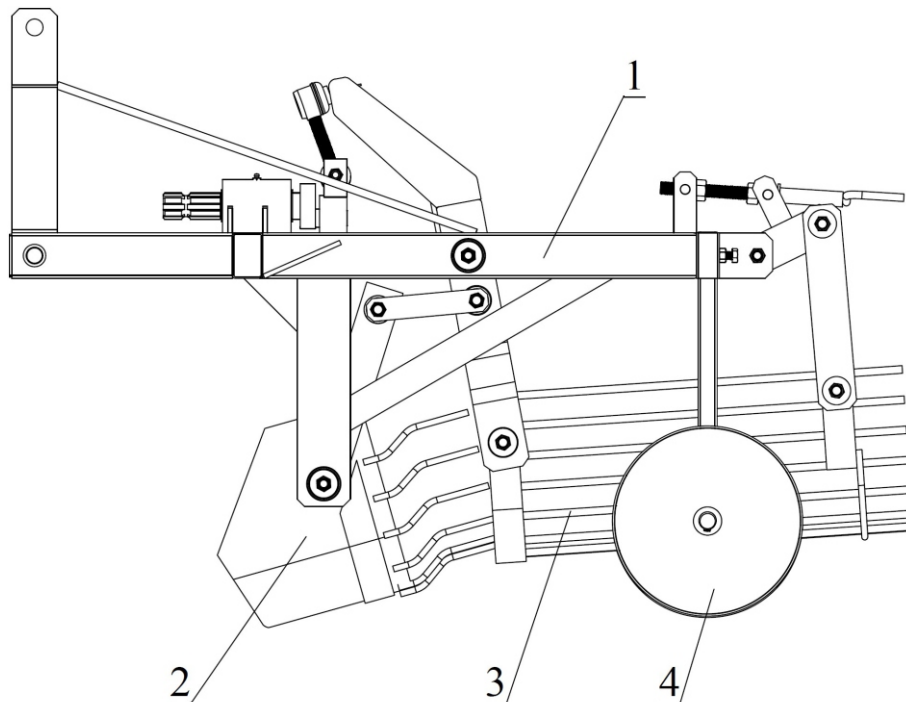


Рис. 2. Картофелекопатель вибрационный РН-2: общее устройство.

Подрезаемый ножом пласт грядки поступает на грохот машины. Там он подвергается крошению и просеиванию между прутками за счет горизонтальных колебаний грохота, осуществляемых эксцентриком ведущего вала. Не просеявшиеся комки почвы (диаметр более 25 мм), клубни картофеля и ботва выбрасываются на поверхность поля по следу машины. С помощью опорных колес картофелекопатель перемещается, копируя рельеф поля, а также происходит регулировка глубины хода ножа во время работы. Регулировка глубины хода ножа может производиться и при помощи гидравлики, если она есть. При слишком большом заглублении ножа увеличивается тяговое сопротивление, снижается производительность агрегата, увеличивается расход топлива. Во избежание самовыглубления и повышенного повреждения клубней при работе на легких почвах поступательная скорость агрегата должна быть увеличена.

ВНИМАНИЕ! Соблюдение требований эксплуатационной документации при введении агрегата в эксплуатацию, техническом обслуживании и ремонте, с целью охраны труда, жизни и обеспечения исправности агрегата – обязательно!

Управлять агрегатом разрешается физически здоровым лицам, достигшим 18-летнего возраста.

Работать с агрегатом разрешается только при соблюдении требований настоящего руководства.

2. ЭКСПЛУАТАЦИЯ

УСТАНОВКА КАРТОФЕЛЕКОПАТЕЛЯ РН-1

Привод копателя осуществляется от вала отбора мощности 540 об/мин посредством шлицевого карданного вала. Картофелекопатель агрегатируется на трёхточечную систему навесного оборудования.

Для того чтобы навесить картофелекопатель, необходимо выполнить следующие действия:

1. Демонтировать буксировочную балку (при наличии) с нижних тяг трехточечной системы навески.
2. Аккуратно подъехать трактором к раме картофелекопателя и отрегулировать высоту механизма трехточечной навески.
3. Заглушить двигатель, вынуть ключ из замка зажигания и поставить трактор на ручной тормоз.
4. Установить нижние тяги трактора на пальцы картофелекопателя и закрепить шплинтами.
5. Верхнюю тягу закрепить при помощи пальца к стойке рамы и закрепить шплинтом.
6. Слегка натянуть цепи нижних тяг трактора, при этом картофелекопатель должен оставаться в горизонтальном положении.
7. Присоединить шлицевой карданный вал, закрепить шплинтами.

УСТАНОВКА КАРТОФЕЛЕКОПАТЕЛЯ РН-2

Привод копателя осуществляется посредством ременной передачи через шкивы и механизм натяжения ремня. Установка картофелекопателя происходит в следующей последовательности:

1. Снимите защитную крышку шкивов мотоблока или трактора.
2. Установите на ступицу большого шкива трактора (мотоблока) ведущий шкив (поз. 9, Рисунок 4) картофелекопателя.
3. Разметьте центры отверстий по существующим отверстиям малого шкива (по месту).
4. Скрепите шкивы болтами.
5. Установите большой шкив картофелекопателя (поз. 8, рисунок 4).
6. Установите натяжное устройство с роликом.
7. Наденьте приводной ремень на шкивы трактора (мотоблока) и картофелекопатель через натяжное устройство.
8. Проверьте работоспособность натяжного устройства ремня.

СБОРКА КАРТОФЕЛЕКОПАТЕЛЯ

Перед сборкой необходимо:

- ознакомиться с конструкцией картофелекопателя по настоящему техническому описанию;
- распаковать и проверить комплектность прибывшей машины;
- произвести затяжку болтов стандартными ключами;
- все трущиеся детали перед установкой смазать.

ВНИМАНИЕ!

- Сборку картофелекопателя необходимо производить на ровном месте.
- При транспортировке и во время работы запрещается на ходу садиться в трактор и находиться на картофелекопатель.
- Запрещается смазывать детали и очищать машину во время ее работы в поле, а также при прокручивании на месте.
- Очистку, смазку, ремонт деталей и технический уход необходимо производить только при полной остановке копателя, когда заглушен двигатель трактора (мотоблока).
- Одежда у тракториста не должна иметь свисающих частей и концов.
- Используйте спецодежду и средства индивидуальной защиты при эксплуатации и обслуживании оборудования.

3. ПОРЯДОК РАБОТЫ С АГРЕГАТОМ

При первом заезде регулируется глубина погружения ножа и скорость агрегата. Нож должен идти в почве несколько ниже гнезд клубней картофеля, чтобы не повреждать их и не оставлять в почве. Регулировка глубины ножа осуществляется при помощи узла сцепки и опорных колес. При укорачивании стоек опорных колес глубина погружения ножа увеличивается, а при удлинении – уменьшается. Обычно устанавливается глубина подкапывания 16-20 см. На выходе с грохота должно оставаться небольшое количество земли, чтобы клубни меньше контактировали с прутками грохота. Если глубина погружения ножа нормальная, а в грохоте много засыпанного картофеля, нужно отрегулировать задние тяги грохота, до достижения желаемого результата. На сепарацию влияет залипание грохота землей, поэтому регулировка задней части грохота осуществляется после того, как вы убедились, что на грохоте нет перекрытых участков.

Для работы машины экономичнее выделить участки с наиболее длинными гонами. При сильно развитой ботве желательно ее удалить с поля за один, два дня до выкапывания картофеля.

Уборку картофеля целесообразнее проводить с пропуском через каждые 2 ряда, так как при сплошной уборке часть клубней может попасть под колеса трактора и копателя.

После прохода машины в земле остается некоторое количество клубней, а при низком урожае и мелких клубнях потери в земле увеличиваются. Поэтому после машинной уборки картофеля поле необходимо перебороновать в два следа или перепахать его и подобрать картофель.

4. ТЕХОБСЛУЖИВАНИЕ

Вибрационный картофелекопатель рассчитан на длительный срок эксплуатации – он спроектирован и изготовлен по современной технологии из материалов высокого качества. Несмотря на это, агрегат лишь тогда будет надежно и безупречно работать, когда уход за ним будет отвечать требованиям этого раздела.

- Перед началом работы внимательно проверьте техническое состояние агрегата, наличие смазки в подшипниках и на поверхностях деталей, которые подвергаются трению и оборачиваются. Проверьте его работу и функционирование всех узлов без нагрузки, на холостом ходу. Подвижные части должны двигаться легко, не заклиниваясь.
- После окончания работы обязательно старательно очистите агрегат от пыли, грязи, остатков растений и других инородных тел, при необходимости смажьте поверхности трения.
- Регулярно, особенно при интенсивном пользовании, проверяйте наличие смазки в подшипниках.

5. ХРАНЕНИЕ

Правильное хранение выведенного из эксплуатации агрегата является важной частью технического обслуживания. Агрегат должен храниться в сухом защищенном от влаги помещении.

При временном хранении необходимо:

- очистить агрегат от грязи и насухо протереть;
- смазать шарниры ножа и грохота;
- придать агрегату устойчивое положение.

При продолжительном хранении после окончания уборки картофеля необходимо незамедлительно:

- очистить агрегат от грязи и насухо протереть;
- снять колеса и смазать посадочные отверстия консистентной смазкой;
- очистить от грязи и при необходимости промыть и просушить барабаны с подшипниками,
- смазать их консистентной смазкой;
- внимательно осмотреть поверхности соединений на наличие вмятин и, если они есть, зачистить и смазать маслом;
- подкрасить или смазать маслом повреждения лакокрасочного покрытия рамы, ножа, грохота;
- собрать агрегат и проверить плавность работы.

6. ГАРАНТИЙНЫЕ ОБЯЗАТЕЛЬСТВА

Гарантийный срок эксплуатации вибрационного картофелекопателя – один год со дня продажи. Данный товар вы можете приобрести у официальных дилеров компании «СКАУТ».

7. СПЕЦИФИКАЦИЯ КОМПЛЕКТУЮЩИХ ВИБРАЦИОННОГО КАРТОФЕЛЕКОПАТЕЛЯ

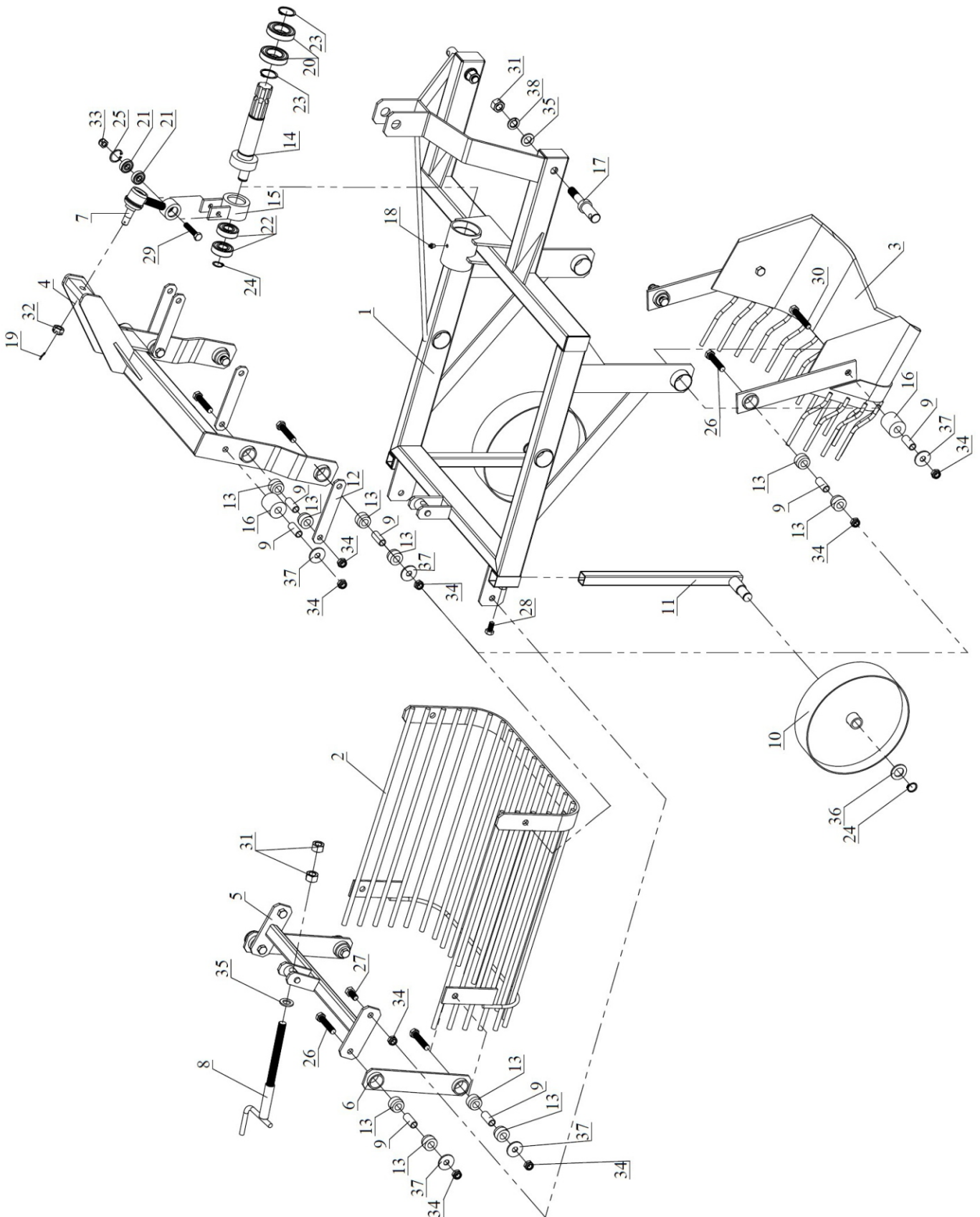


Рис. 3. Комплектация вибрационной картофелекопалки РН-1.

Таб. 2. Список комплектующих вибрационного картофелекопателя РН-1.

№ п/п	Обозначение	Описание	Кол-во
1	РН1-001	Рама	1
2	РН1-002	Грохот	1
3	РН1-003	Нож	1
4	РН1-004	Рама шатуна	1
5	РН1-005	Заднее крепление грохота	1
6	РН1-006	Пластина крепления грохота	2
7	РН1-007	Рулевой наконечник 2101-3003056	1
8	РН1-008	Рычаг	1
9	РН1-009	Втулка 12x16x38	14
10	РН1-010	Колесо	2
11	РН1-011	Стойка колеса	2
12	РН1-012	Пластина крепления ножа	4
13	РН1-013	Втулка амортизатора 2101-2906213	20
14	РН1-014	Приводной вал	1
15	РН1-015	Крепление подшипника шатуна	1
16	РН1-016	Резиновая втулка 40x16x38	4
17	РН1-017	Палец крепления нижних тяг навески	2
18	РН1-018	Тавотница М8	1
19	РН1-019	Шплинт 2.5x25	1
20	РН1-020	Подшипник 6007	2
21	РН1-021	Подшипник 6200	2
22	РН1-022	Подшипник 6204	2
23	РН1-023	Стопорное кольцо внешнее М35	2
24	РН1-024	Стопорное кольцо внешнее М20	3
25	РН1-025	Стопорное кольцо внутреннее М30	1
26	РН1-026	Болт М12x60	10
27	РН1-027	Болт М12x25	2
28	РН1-028	Болт М10x20	2
29	РН1-029	Болт М10x50	1
30	РН1-030	Болт М12x70	4
31	РН1-031	Гайка М16	4
32	РН1-032	Гайка М14 корончатая под шплинт	1
33	РН1-033	Гайка со стопорным кольцом М10	1
34	РН1-034	Гайка со стопорным кольцом М12	16
35	РН1-035	Шайба М16	3
36	РН1-036	Шайба М20	2
37	РН1-037	Шайба широкая М12	10
38	РН1-038	Шайба пружинная М16	2

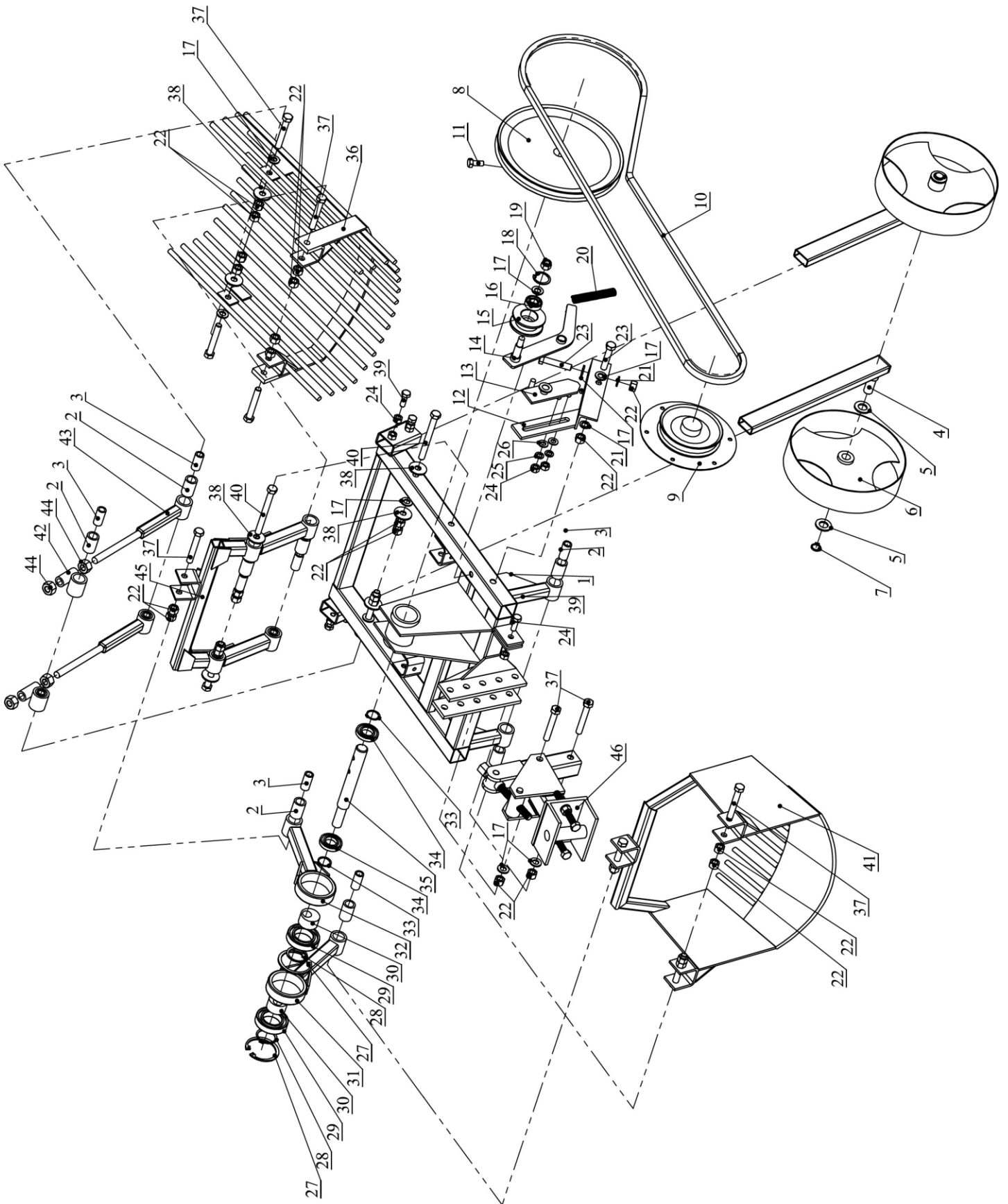


Рис. 4. Комплектация вибрационного картофелекопателя РН-2.

Таб. 3. Список комплектующих вибрационного картофелекопателя РН-2.

№ п/п	Обозначение	Описание	Кол-во
1	РН2-001	Сварная рама	1
2	РН2-002	Втулка D25x18	12
3	РН2-003	Втулка D18x12	12
4	РН2-004	Стойка колесная	2
5	РН2-005	Шайба плоская широкая M18	4
6	РН2-006	Колесо	2
7	РН2-007	Стопорное кольцо внешнее D18	2
8	РН2-017	Шайба M12	6
9	РН2-022	Гайка M12	26
10	РН2-024	Гайка M10	5
11	РН2-027	Стопорное кольцо внутреннее D68	2
12	РН2-028	Стопорное кольцо внешнее D40	2
13	РН2-029	Подшипник 6008	2
14	РН2-030	Эксцентрик	2
15	РН2-031	Шатун 140	1
16	РН2-032	Шатун 130	1
17	РН2-033	Стопорное кольцо внешнее D25	2
18	РН2-034	Подшипник 16005	2
19	РН2-035	Ось шатуна	1
20	РН2-036	Грохот	1
21	РН2-037	Болт M12x75	10
22	РН2-038	Шайба широкая M12	8
23	РН2-039	Болт M10x30	5
24	РН2-040	Болт M12x120	4
25	РН2-041	Нож	1
26	РН2-042	Регулируемое крепление грохота (дет1)	2
27	РН2-043	Регулируемое крепление грохота (дет2)	2
28	РН2-044	Гайка M14	4
29	РН2-045	Нерегулируемое крепление грохота	1
30	РН2-046	Сцепка	1
31	РН2-008	Шкив приводного ремня (на картофелекопалку)	1
32	РН2-009	Шкив приводного ремня (на трактор)	1
33	РН2-010	Приводной ремень В-2240	1
34	РН2-011	Болт M10x25	1
35	РН2-012	Элемент механизма натяжителя (компенсатора)	1
36	РН2-013	Элемент механизма натяжителя (компенсатора)	1
37	РН2-014	Элемент механизма натяжителя (компенсатора)	1
38	РН2-015	Ролик натяжителя	1
39	РН2-016	Подшипник 6202	1
40	РН2-017	Шайба M12	3
41	РН2-018	Стопорное кольцо внутреннее D35	1
42	РН2-019	Гайка со стопорным кольцом	1
43	РН2-020	Пружина натяжителя	1
44	РН2-021	Пружинная шайба M12	2
45	РН2-022	Гайка M12	2
46	РН2-023	Болт M12x60	2



garden-scout.ru
8 (800) 500-52-77